

Montage an Glasrahmentüren

Art.-Nr.: 901170

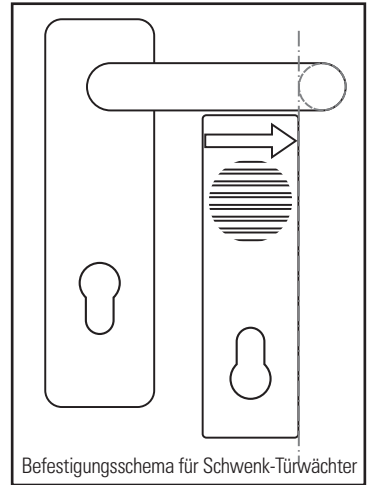
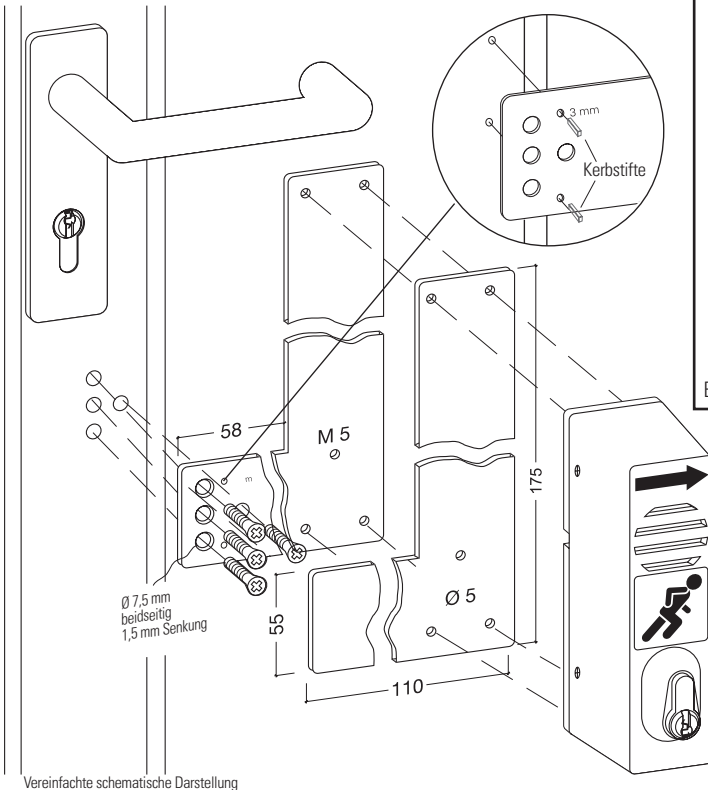
Das Montageset besteht aus

- 2 Montageplatten (1. Platte zur Montage auf dem Rahmen + 2. Platte zur Montage des Türwächters)
- Schrauben zur Befestigung des Türwächters an der Montageplatte + 2 Kerbstifte
- Die Schrauben zur Befestigung der Montageplatte an der Tür befinden sich im Lieferumfang des GfS Schwenk-Türwächters

Schrauben befestigen. Zur besseren Stabilität der Platte die zusätzlichen Bohrungen (3 mm) mit 2 Kerbstiften auf dem Rahmen befestigen. Die 2. Platte über die erste legen, so dass die 4 Schrauben verdeckt sind. Nun den Türwächter, wie in der Zeichnung beschrieben, in den Bohrungen der Montageplatten befestigen.

Die Montageplatten so unter den Türwächter halten, dass der Teil, auf den der Türwächter montiert wird, den Einbaumaßen entspricht. Die Bohrungen der Montageplatte müssen auf dem Rahmen liegen. Die Bohrungen anzeichnen und die 1. Platte am Rahmen mit 4

Es ist unbedingt darauf zu achten, dass der mechanische Auslöseweg der Türklinke bis zu ihrem Endanschlag gewährleistet ist. Das Türwächtersystem und Montagehilfen müssen nach Auslösung den Betätigungsweg der Türklinke komplett freigegeben haben.



Mounting plate for glass framed doors

Part No: 991170

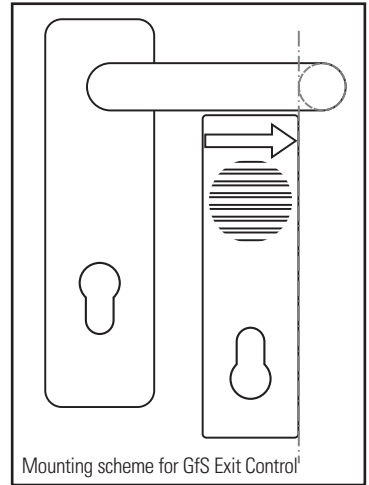
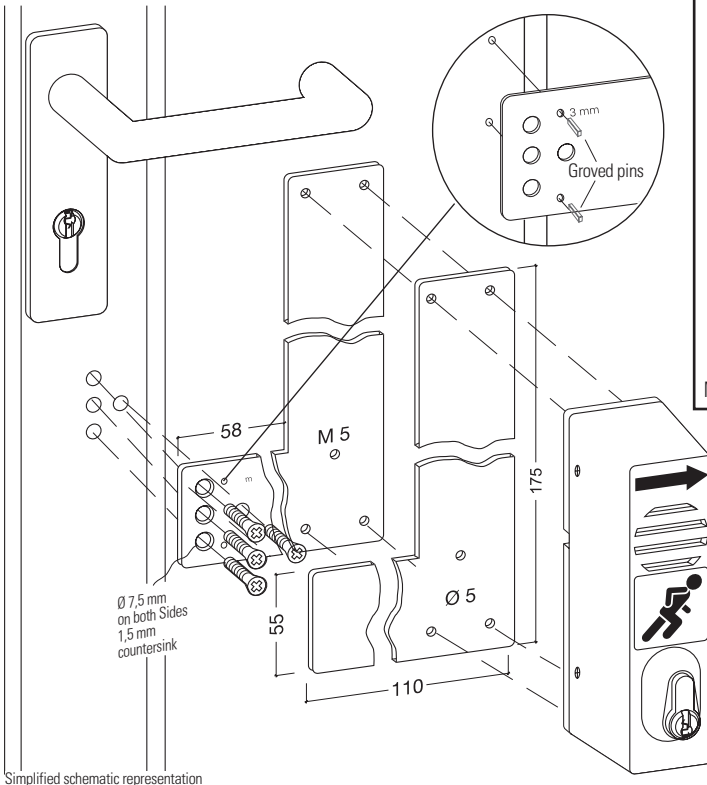
The Installing-set consists of

- 2 Mounting plates (1. plate for mounting onto the frame + 2. plate for GfS Exit Control 179)
- Screws for fastening the GfS Exit Control 179 onto the mounting plate + 2 grooved pins

Attention: In order to assure the correct and safe positioning of the mounting plates fasten the 4 screws and insert the grooved pin.

Hold the plate under the door handle where the GfS Exit Control 179 is to be installed (see mounting scheme). The holes for the screws must be on the frame. Mark the bore holes and fasten the first plate on the frame with 4 screws. To secure it, fasten the 2 grooved pins to the frame. Place the second plate over the first, so that the 4 screws are covered.

It is essential to ensure that the mechanical release path of the door handle to its end stop is guaranteed. The door monitoring system and mounting aids must have completely released the actuation path of the door handle after activation.



Simplified schematic representation