



Einzel-Nottaste FWS-NT 2 mit Relais

Art.-Nr.: 771 443

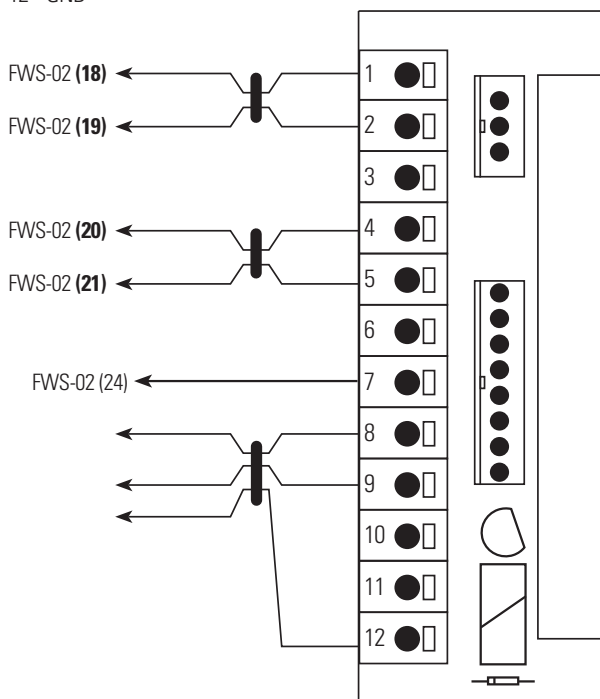
TECHNISCHE DATEN

Prüfung	EN 60947-5-1
Versorgungsspannung	12 V – 24 V DC
Ausgang	1x Öffner
Zustandsanzeige	1x Status LED
Zubehör	1x Öffner NC (771 425) für FWS-02 oder 1x Schließer NO (771 426) für Alarmweiterleitung

Max. Kontaktbelastung	24 V/DC 0,5 A
Betriebstemperatur	-20°C bis +60°C
Abmessungen	90 x 120 x 80 mm
Gewicht	ca. 0,35 kg

KLEMMENPLAN NOTSCHALTER MIT RELAIS

- 1 Notöffner 1
- 2 Notöffner 1
- 3
- 4 Notöffner 2/optional
- 5 Notöffner 2/optional
- 6
- 7 geschaltetes Minus von 24 FMS
- 8 Lampe + 24 V
- 9 Lampe – 24 V
- 10
- 11
- 12 GND



Die Adern mit Kabelbinder sichern!

Insbesondere ist zu beachten, dass die Adern der Klemmen 1 und 2 sowie 4 und 5 separat zu sichern sind, um ein versehentliches Verlagern dieser kritischen Adern gegen +24 V zu verhindern.

Die Klemme 9 und 12 des Notschalters ist intern gebrückt und somit mit einer Ader an die Klemme 6 der FWS-02 anzuschließen.

SICHERHEITSHINWEISE!

Bevor Sie die Einzel-Nottaste FWS-NT 2 anschließen und benutzen, lesen Sie bitte diese Anleitung sorgfältig durch!

- **Beachten Sie die zulässige Versorgungsspannung und die maximale Kontaktbelastung!**
- **Lassen Sie nicht funktionierende Taster vom Hersteller überprüfen!**
- **Nehmen Sie keine eigenmächtigen Veränderungen an der Einzel-Nottaste vor!**

MONTIEREN UND ANSCHLIESSEN

1. Entfernen Sie die Abdeckung der Nottaste.
2. Lösen Sie die beiden Schrauben am Oberteil.
3. Ziehen Sie die Stecker vom Unterteil ab. Montieren Sie das Unterteil in Türnähe. Stellen Sie sicher, dass die Not-Auf-Taste auch für Rollstuhlfahrer und Kinder erreichbar ist. Dazu wird eine Höhe von 850 mm über dem Fußboden empfohlen. Die Höhe darf 1200 mm nicht überschreiten.
4. Stellen Sie die Verdrahtung zur Steuerung gemäß dem Anschlussplan her.
5. Setzen Sie die Stecker auf.
6. Setzen Sie danach das Oberteil auf und verschrauben Sie es wieder. Achten Sie darauf, dass Sie dabei keine Kabel quetschen!
7. Befestigen Sie das Kennzeichnungsschild gemäß Vorschrift oberhalb der Not-Auf-Taste.
8. Setzen Sie abschließend die Abdeckung wieder auf.

NOT-AUF-TASTE ZURÜCKSETZEN

Wenn die Not-Auf-Taste gedrückt wurde, ist sie so lange außer Funktion, bis sie wieder aus der Arretierung gelöst wird. Gehen Sie dazu folgendermaßen vor:

1. Entfernen Sie die Abdeckung der Nottaste
2. Drehen Sie den roten Pilzknopf in Pfeilrichtung. Der Pilzknopf löst sich dadurch aus der Arretierung.
3. Setzen Sie die Abdeckung wieder auf das Gehäuse auf. Die Not-Auf-Taste ist nun wieder einsatzbereit.

KONFORMITÄT

Dieses Produkt erfüllt die wesentlichen Anforderungen der R&TTE-Richtlinie 1999/5/EG. Die Konformitätserklärung können Sie bei Ihrem Lieferanten anfordern.

ENTSORGUNGSHINWEIS

Entsorgen Sie das Altgerät über eine Sammelstelle für Elektronikschrott oder über Ihren Fachhändler. Entsorgen Sie das Verpackungsmaterial in die Sammelbehälter für Pappe, Papier und Kunststoffe. Altgeräte dürfen nicht mit dem Hausmüll entsorgt werden.



GEWÄHRLEISTUNG

Innerhalb der gesetzlichen Garantiezeit beseitigen wir unentgeltlich die Mängel des Gerätes, die auf Material- oder Herstellungsfehlern beruhen, durch Reparatur oder Umtausch. Die Garantie erlischt bei Fremdeingriff.

KUNDENDIENST

Sollten trotz sachgerechter Handhabung Störungen auftreten oder wurde das Gerät beschädigt, wenden Sie sich bitte an folgende Adresse:



Certified emergency exit switch FWS-NT 2 with relay

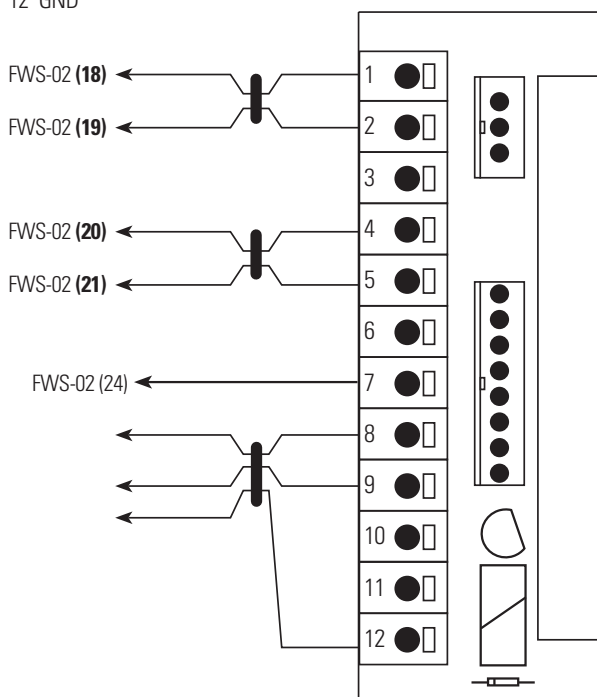
Art. No. 771 443

SPECIFICATIONS

Certified	EN 60947-5-1
Power supply	12 V – 24 V/DC
Degree of protection	IP 20
Output	1x opener NC
Accessories	1x opener NC (771 425) for FWS-02 or 1x closer NO (771 426) for alarm signal
Status indication	1 LED red/green
Max. contact load	DC 30 V/0,5 A
Operating temperature	– 20° C to +60° C
Dimensions	90 x 120 x 80 mm
Weight	ca. 0,35 kg

TERMINAL BOARD WITH RELAY

- 1 Opener 1 – NC
- 2 Opener 1 – NC
- 3
- 4 Additional opener – NC/closer – NO
- 5 Additional opener – NC/closer – NO
- 6
- 7 Switched minus from FWS-02 (Emergency Exit Control Unit)
- 8 Backlight lamp + 24 V
- 9 Backlight lamp – 24 V
- 10
- 11
- 12 GND



Secure the wires with cable ties!

In particular, it should be noted that the wires of terminals 1 and 2 as well as 4 and 5 have to be secured separately in order to prevent unintended shifting of these wires to + 24 V. The terminals 9 and 12 of the FWS-NT 2 are bridged internally and connected to the terminal 6 of the emergency exit control unit FWS-02 (if available).

Safety instructions!

The certified emergency exit switch may only be installed acc. to the specifications of the assembly instruction.

- **Respect max. current draw and operating voltage**
- **Non working emergency exit switches have to be examined by the manufacturer**
- **Do not modify the emergency exit switch without the permission of the manufacturer**

INSTALLATION

1. Remove the protective cover from the emergency exit switch.
2. Loosen the two screws on the upper housing.
3. Remove the connectors from the chassis. Mount the chassis near the door. Make sure the emergency exit switch is accessible to wheelchair users and children. The emergency exit switch has to be installed at a height of 850 – 1200 mm.
4. Wire the emergency exit switch according to the instructions. Secure the wires with cable ties.
5. Put the connectors onto the terminal.
6. Place the upper housing on the base housing, insert the screws and fasten them. Make sure that you do not squeeze any cables!
7. Place the adhesive picto above the emergency exit switch.
8. Put the protective cover back in place.

Reset emergency exit switch

When pressing the emergency exit switch the end position is locked. The relay opens permanently. To reset the emergency exit switch, follow these steps:

1. Remove the protective cover of the emergency exit switch
2. Turn the red emergency knob in direction of the arrow. The red emergency knob is released and jumps back in its original position.
3. Put the protective cover back in place. The emergency exit switch is ready for use again.

CONFORMITY

This product complies with the main requirements of the R&TTE guideline 1999/5/EG. The certificate of conformity you may request from your supplier.

DISPOSAL

Dispose an obsolete GfS Door Terminal at a collecting point for electronic waste or at your supplier. Dispose the packaging material at a paper collecting point for paper resp. plastic. You may not dispose an obsolete device in the general garbage.



WARRANTY

Within the legal warranty, we intend to repair or replace all defective devices whether the damage is caused by a material or a manufacturing failure. The warranty expires after a third-party repair.

SERVICE

In case of a system failure or a defective GfS Door Terminal, please contact the following address: